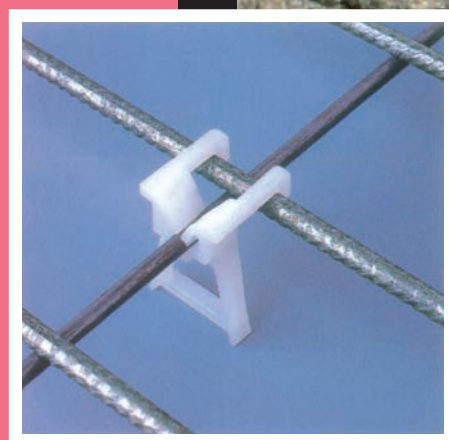


NICHIEI SPACER

底部

PAT No.2507457
DESP No. 810522

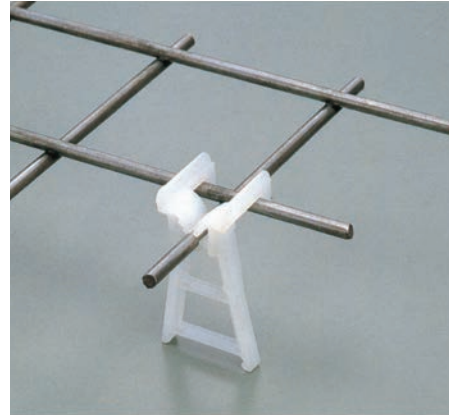
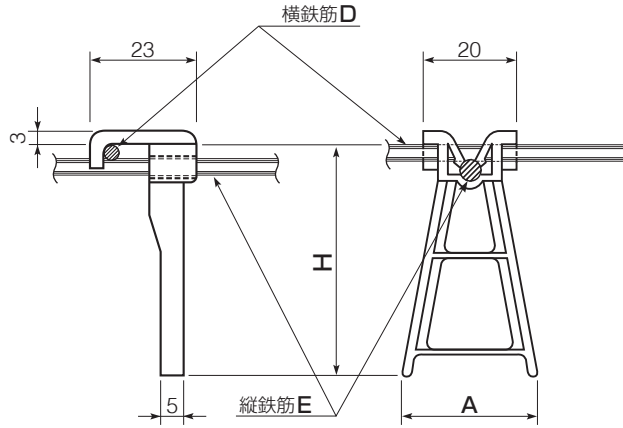




新しいモノ造りへのチャレンジ
それがニチエイのモットーです。

底部 横筋 縦筋 横筋 縦筋 4×3 4×4

日栄の
スペーサ



1

■4×3

寸法mm 呼び名	H	A	φD	φE	1ケースの 入り個数	備考
4×3-20	20	20	4.0	3.5	12,000	
4×3-25	25	21			10,000	
4×3-30	30	23			9,000	
4×3-35	35	24			8,000	
4×3-40	40	26			7,000	
4×3-45	45	28			6,000	
4×3-50	50	30			5,000	
4×3-55	55				4,500	
4×3-60	60				4,000	
4×3-65	65				3,500	
4×3-70	70				3,200	
4×3-80	80				3,000	

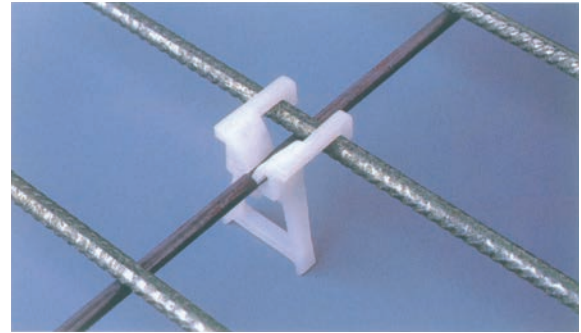
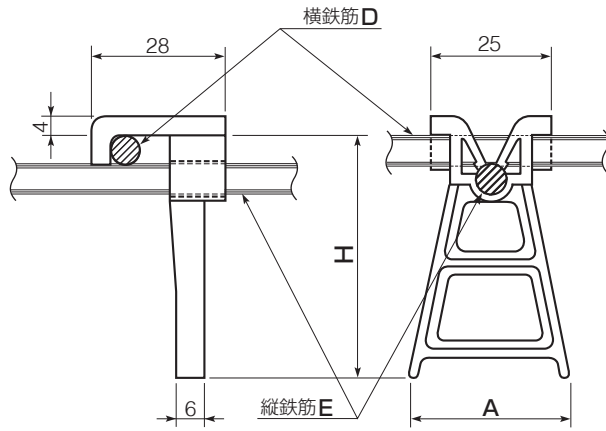
■4×4

寸法mm 呼び名	H	A	φD	φE	1ケースの 入り個数	備考
4×4-20	20	20	4.0	4.3	12,000	
4×4-25	25	21			10,000	
4×4-30	30	23			9,000	
4×4-35	35	24			8,000	
4×4-40	40	26			7,000	
4×4-45	45	28			6,000	
4×4-50	50	30			5,000	
4×4-55	55				4,500	
4×4-60	60				4,000	
4×4-65	65				3,500	
4×4-70	70				3,200	
4×4-80	80				3,000	

底部 横筋 縦筋 横筋 縦筋 横筋 縦筋

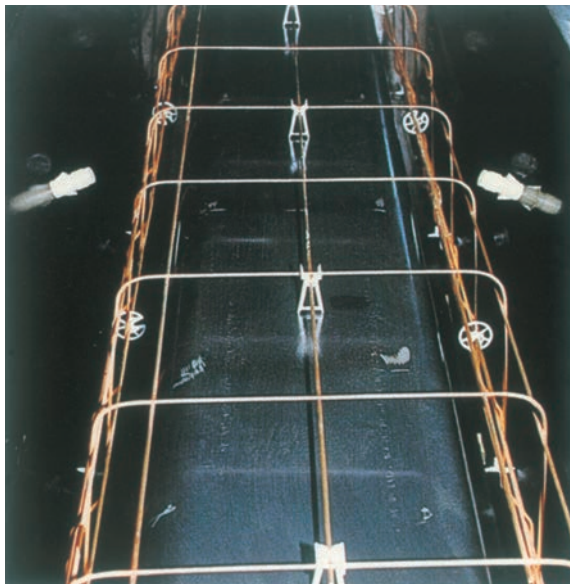
6×4 6×5 6×6

日栄の
スペーサ



■6×4

寸法mm 呼び名	H	A	φD	φE	1ケースの 入り個数	備考
6×4-25	25	24	6.0	4.3	7,000	
6×4-30	30	26			6,300	
6×4-35	35	28			5,500	
6×4-40	40	30			4,800	
6×4-45	45	32			4,200	
6×4-50	50	34			3,500	
6×4-55	55	37			3,200	
6×4-60	60	39			2,900	
6×4-65	65				2,700	
6×4-70	70				2,500	
6×4-75	75				2,300	
6×4-80	80				2,100	
6×4-85	85				2,000	
6×4-90	90				1,900	



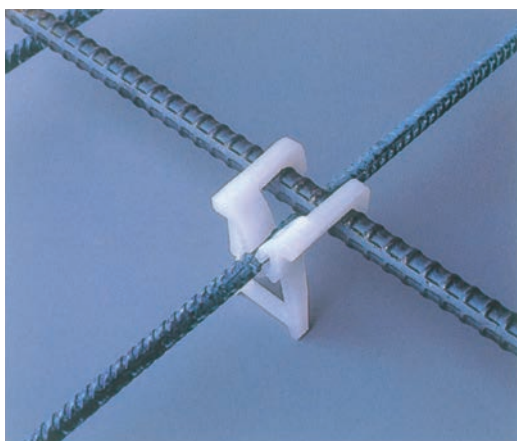
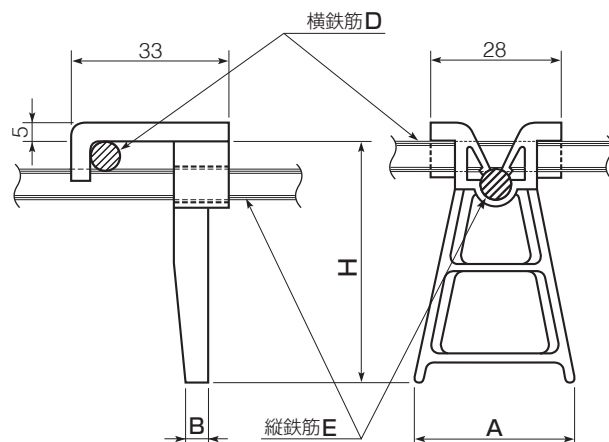
■6×5

寸法mm 呼び名	H	A	φD	φE	1ケースの 入り個数	備考
6×5-25	25	24	6.0	5.3	7,000	
6×5-30	30	26			6,300	
6×5-35	35	28			5,500	
6×5-40	40	30			4,800	
6×5-45	45	32			4,200	
6×5-50	50	34			3,500	
6×5-55	55	37			3,200	
6×5-60	60	39			2,900	
6×5-65	65				2,700	
6×5-70	70				2,500	
6×5-75	75				2,300	
6×5-80	80				2,100	
6×5-85	85				2,000	
6×5-90	90				1,900	

■6×6

寸法mm 呼び名	H	A	φD	φE	1ケースの 入り個数	備考
6×6-25	25	24	6.0	6.7	7,000	
6×6-30	30	26			6,300	
6×6-35	35	28			5,500	
6×6-40	40	30			4,800	
6×6-45	45	32			4,200	
6×6-50	50	34			3,500	
6×6-55	55	37			3,200	
6×6-60	60	39			2,900	
6×6-65	65				2,700	
6×6-70	70				2,500	
6×6-75	75				2,300	
6×6-80	80				2,100	
6×6-85	85				2,000	
6×6-90	90				1,900	

底部 横筋 縦筋 10×5 横筋 縦筋 10×6



■ 10×5

呼び名	寸法mm	H	A	B	φD	φE	1ケースの入り個数	備考
10×5-30		30	24	5.0	9.0	5.3	4,300	
10×5-35		35	26				4,100	
10×5-40		40	28				3,800	
10×5-45		45	30				3,500	
10×5-50		50	32				3,200	
10×5-55		55	34				2,900	
10×5-60		60	36	7.0			2,600	
10×5-65		65	38		2,300			
10×5-70		70	40				2,000	
10×5-75		75					1,900	
10×5-80		80					1,800	

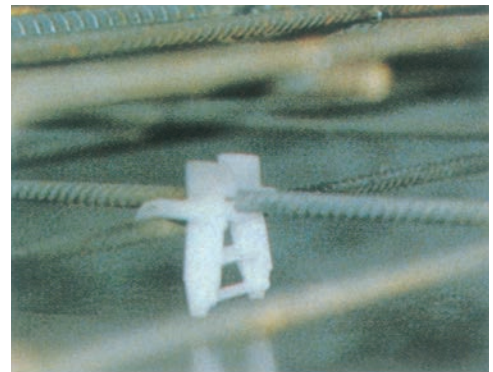
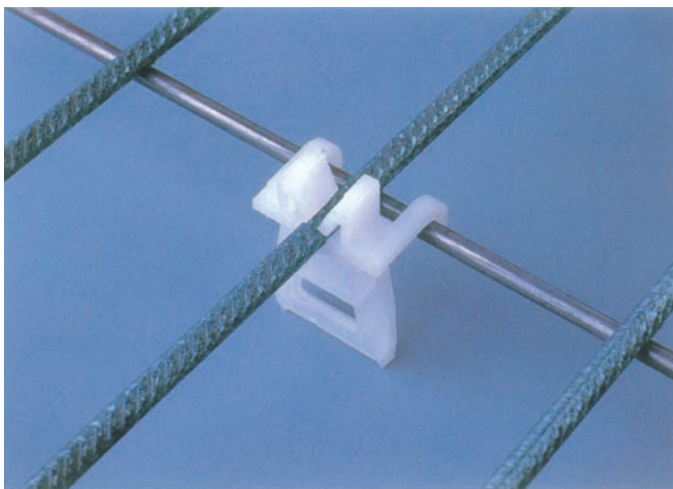
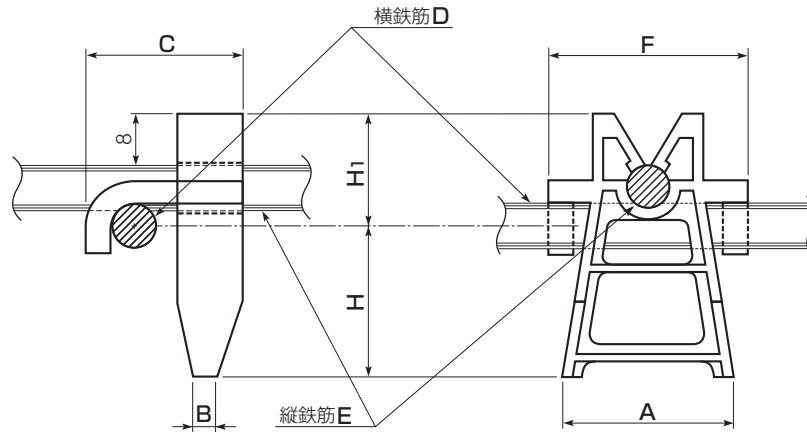
■ 10×6

呼び名	寸法mm	H	A	B	φD	φE	1ケースの入り個数	備考
10×6-30		30	24	5.0	9.0	6.7	4,300	
10×6-35		35	26				4,100	
10×6-40		40	28				3,800	
10×6-45		45	30				3,500	
10×6-50		50	32				3,200	
10×6-55		55	34				2,900	
10×6-60		60	36	7.0			2,600	
10×6-65		65	38		2,300			
10×6-70		70	40				2,000	
10×6-75		75					1,900	
10×6-80		80					1,800	

底部ダブル筋

横筋 縦筋 横筋 縦筋
6×6 10×10

日栄の
スペーサ



4

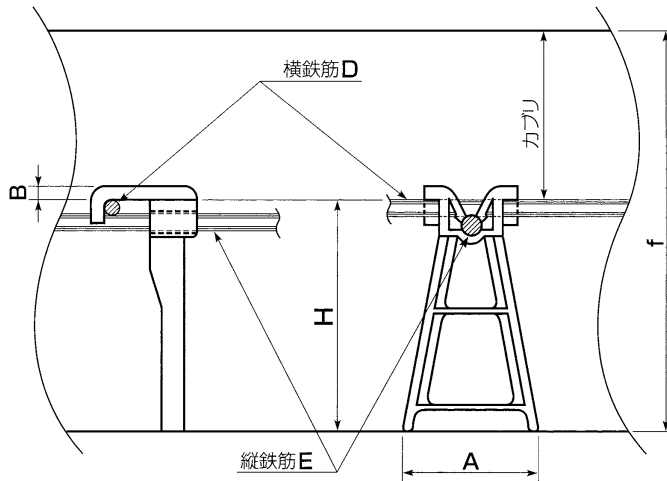
■ (10、6) × 6

呼び名	寸法mm	H	H ₁	A	B	C	φD	φE	F	1ケースの入り個数	備考
6×6-25		25	18	28	4.0	26	10.5	6.7	33	4,000	
6×6-30		30		30						3,600	
6×6-35		35								3,300	
6×6-40		40								3,000	

■ (13、10) × 10

呼び名	寸法mm	H	H ₁	A	B	C	φD	φE	F	1ケースの入り個数	備考
10×10-25		25	24	32	5.0	32	13.5	10.7	40	2,500	
10×10-30		30		34						2,300	
10×10-35		35		35						2,100	
10×10-40		40								1,900	

底部用スペーサ標準仕様書



呼び名	寸法mm	f	H	カブリ	A	B	使用する底部用 スペーサの規格			1ケースの 入り個数	兼用する種類
							横筋D	縦筋E	H		
							×	—			
							×	—			
							×	—			
							×	—			
							×	—			
							×	—			
							×	—			
							×	—			
							×	—			
							×	—			
							×	—			
							×	—			
							×	—			
							×	—			
							×	—			
							×	—			
							×	—			
							×	—			
							×	—			
							×	—			
							×	—			
							×	—			
							×	—			
							×	—			

※社内規格用に御利用下さい。

NICHIEI SPACER

スペーサの総合メーカー



株式会社日栄商事

本 社 〒501-6238
岐阜県羽島市江吉良町江中7-16
TEL (058)398-3611 (代表)
FAX (058)398-3610

関東営業所 千葉県市川市八幡3-8-11
TEL (047)324-6585 (代表)
FAX (047)324-6688

九州営業所 鹿児島市魚見町142-4
TEL (099)266-3545 (代表)
FAX (099)266-3558

代理店・取扱店 札幌、江別、福島、埼玉、石川、岐阜、京都
大阪、広島、山口、香川、福岡、沖縄

URL <http://www.nichiei-spacer.com>

※カタログに記載されている製品は改良の為、形状及び入り個数の変更をすることがありますので、あらかじめ御了承下さい。

■ 代理店名