

NICHIEI SPACER

側溝蓋



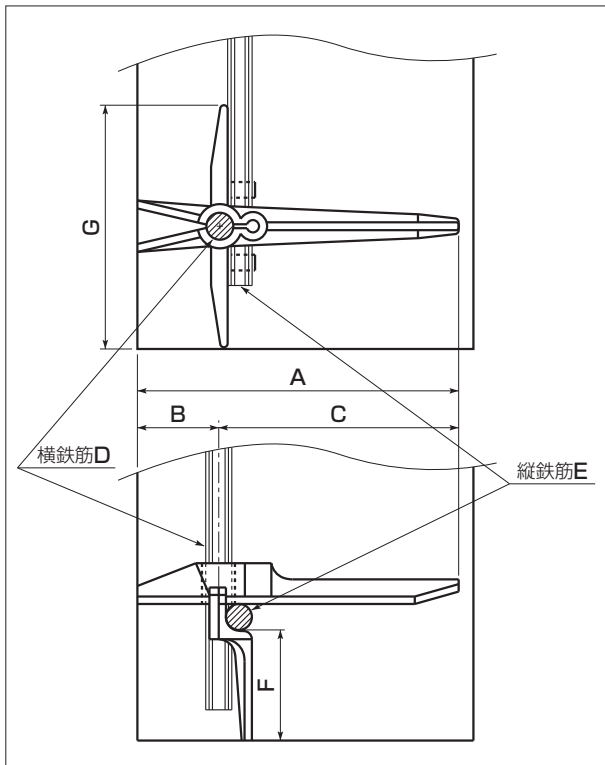


新しいモノ造りへのチャレンジ
それがニチエイのモットーです。

側溝蓋

横筋 縦筋
4×4

日栄の
スペーサ

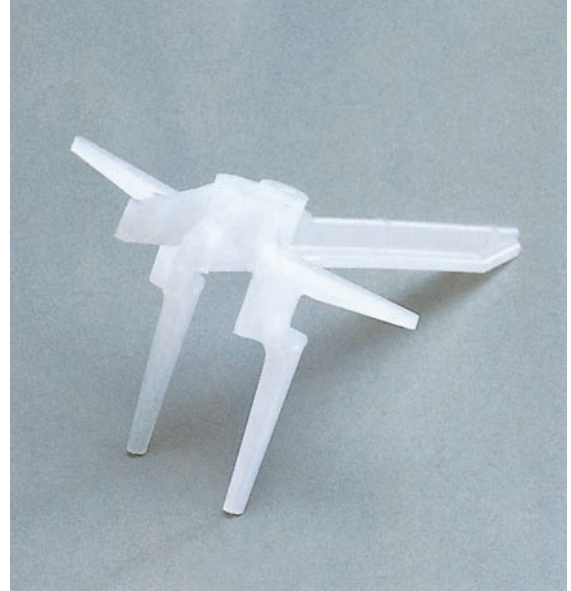
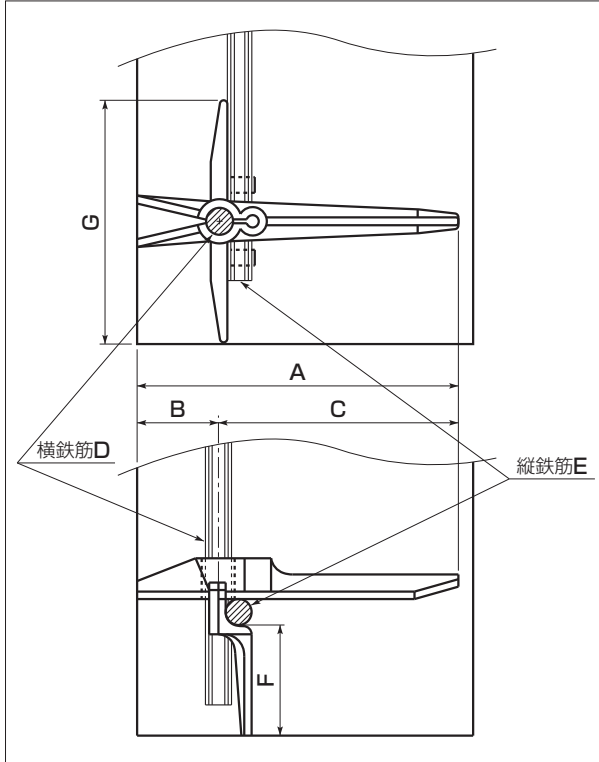


1

| 呼び名 | 寸法mm | A | B | C | φD | φE | F | G | 1ケースの入り個数 | 備考 |
|---------|------|-----|----|----|-----|-----|----|----|-----------|----|
| 4×4- 40 | | 38 | 15 | 23 | 4.0 | 4.2 | 29 | 60 | 5,800 | |
| 4×4- 45 | | 43 | | 28 | | | | | 5,500 | |
| 4×4- 50 | | 48 | 20 | | | | | | 5,200 | |
| 4×4- 55 | | 53 | | 33 | | | | | 4,800 | |
| 4×4- 60 | | 58 | | 38 | | | | | 4,500 | |
| 4×4- 65 | | 63 | | 43 | | | | | 4,200 | |
| 4×4- 70 | | 68 | | 48 | | | | | 4,000 | |
| 4×4- 75 | | 73 | | 53 | | | | | 3,800 | |
| 4×4- 80 | | 78 | | 58 | | | | | 3,600 | |
| 4×4- 85 | | 83 | | 63 | | | | | 3,500 | |
| 4×4- 90 | | 88 | | 68 | | | | | 3,300 | |
| 4×4- 95 | | 93 | | 73 | | | | | 3,100 | |
| 4×4-100 | | 98 | | 78 | | | | | 2,900 | |
| 4×4-105 | | 103 | | 83 | | | | | 2,800 | |
| 4×4-110 | | 108 | | 88 | | | | | 2,700 | |

側溝蓋 横筋 縦筋 5×4

日栄の
スペーサ



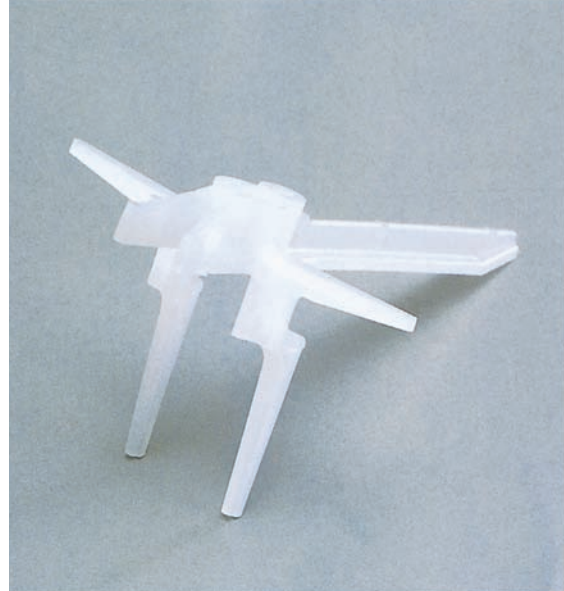
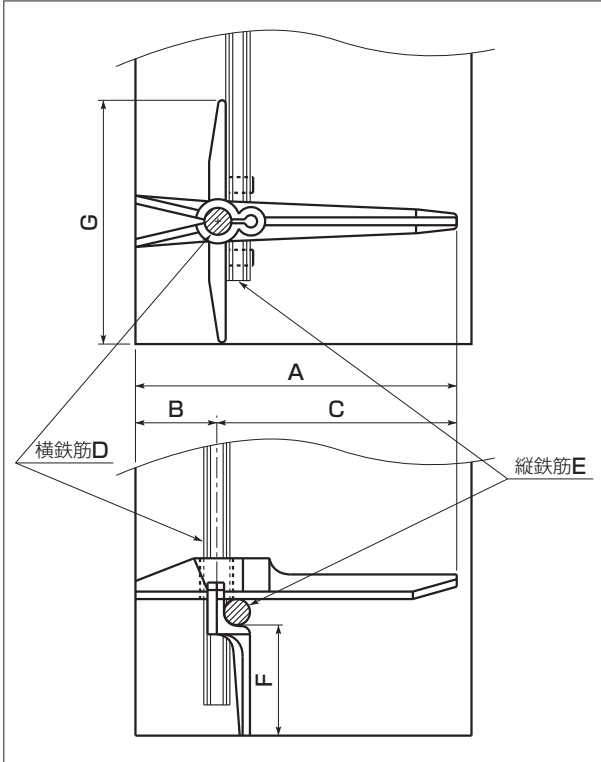
2

| 呼び名 | 寸法mm | A | B | C | φD | φE | F | G | 1ケースの入り個数 | 備考 |
|---------|------|-----|----|-------|-----|-----|----|----|-----------|----|
| 5×4- 40 | | 38 | 15 | 23 | 5.0 | 4.2 | 29 | 60 | 5,800 | |
| 5×4- 45 | | 43 | | 28 | | | | | 5,500 | |
| 5×4- 50 | | 48 | 20 | 33 | | | | | 5,200 | |
| 5×4- 55 | | 53 | | 38 | | | | | 4,800 | |
| 5×4- 60 | | 58 | 43 | 4,500 | | | | | | |
| 5×4- 65 | | 63 | 48 | 4,200 | | | | | | |
| 5×4- 70 | | 68 | 53 | 4,000 | | | | | | |
| 5×4- 75 | | 73 | 58 | 3,800 | | | | | | |
| 5×4- 80 | | 78 | 63 | 3,600 | | | | | | |
| 5×4- 85 | | 83 | 68 | 3,500 | | | | | | |
| 5×4- 90 | | 88 | 73 | 3,300 | | | | | | |
| 5×4- 95 | | 93 | 78 | 3,100 | | | | | | |
| 5×4-100 | | 98 | 83 | 2,900 | | | | | | |
| 5×4-105 | | 103 | 88 | 2,800 | | | | | | |
| 5×4-110 | | 108 | | 2,700 | | | | | | |

側溝蓋

横筋 縦筋
6×4

日栄の
スペーサ

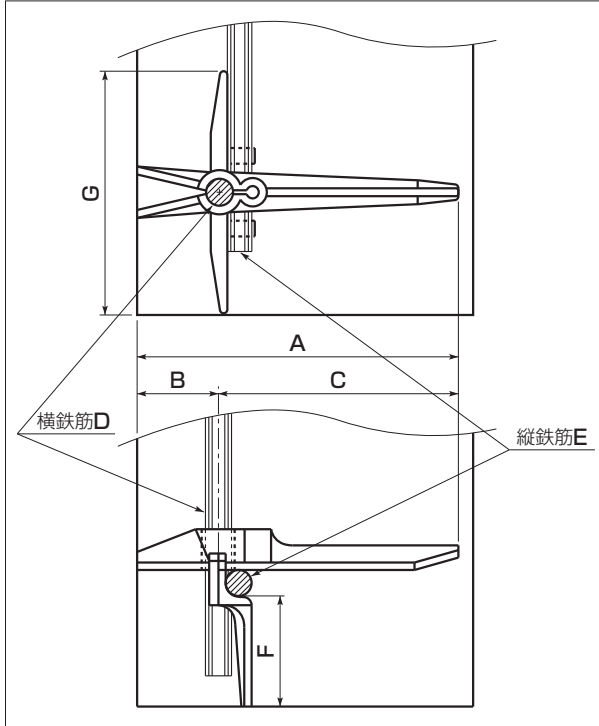


| 呼び名 | 寸法mm | A | B | C | φD | φE | F | G | 1ケースの入り個数 | 備考 |
|---------|------|-----|----|----|-----|-----|----|----|-----------|----|
| 6×4- 40 | | 38 | 15 | 23 | 6.5 | 4.2 | 29 | 60 | 5,800 | |
| 6×4- 45 | | 43 | | 28 | | | | | 5,500 | |
| 6×4- 50 | | 48 | 20 | | | | | | 5,200 | |
| 6×4- 55 | | 53 | | 33 | | | | | 4,800 | |
| 6×4- 60 | | 58 | | 38 | | | | | 4,500 | |
| 6×4- 65 | | 63 | | 43 | | | | | 4,200 | |
| 6×4- 70 | | 68 | | 48 | | | | | 4,000 | |
| 6×4- 75 | | 73 | | 53 | | | | | 3,800 | |
| 6×4- 80 | | 78 | | 58 | | | | | 3,600 | |
| 6×4- 85 | | 83 | | 63 | | | | | 3,500 | |
| 6×4- 90 | | 88 | | 68 | | | | | 3,300 | |
| 6×4- 95 | | 93 | | 73 | | | | | 3,100 | |
| 6×4-100 | | 98 | | 78 | | | | | 2,900 | |
| 6×4-105 | | 103 | | 83 | | | | | 2,800 | |
| 6×4-110 | | 108 | | 88 | | | | | 2,700 | |

側溝蓋

横筋 縦筋
6×6

日栄の
スペーサ

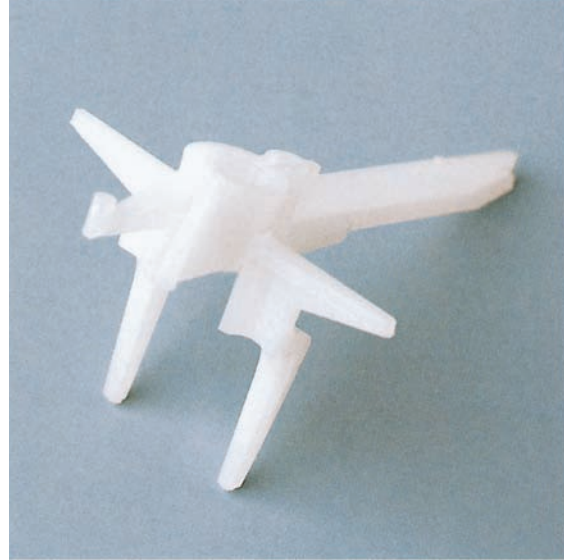
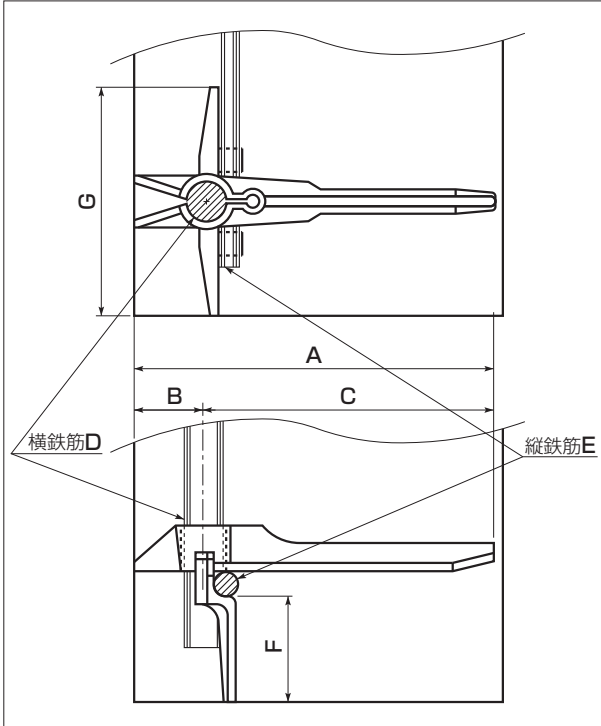


4

| 呼び名 | 寸法mm | A | B | C | φD | φE | F | G | 1ケースの入り個数 | 備考 |
|------------|------|-----|----|-----|-----|-----|----|----|-----------|----|
| 6×6- 40 | | 38 | 15 | 23 | 6.5 | 6.5 | 27 | 60 | 5,800 | |
| 6×6- 45 | | 43 | | 28 | | | | | 5,500 | |
| 6×6- 50 | | 48 | 20 | | | | | | 5,200 | |
| 6×6- 55 | | 53 | | 33 | | | | | 4,800 | |
| 6×6- 60 | | 58 | | 38 | | | | | 4,500 | |
| 6×6- 65 | | 63 | | 43 | | | | | 4,200 | |
| 6×6- 70 | | 68 | | 48 | | | | | 4,000 | |
| 6×6- 75 | | 73 | | 53 | | | | | 3,800 | |
| 6×6- 80 | | 78 | | 58 | | | | | 3,600 | |
| 6×6- 85 | | 83 | | 63 | | | | | 3,500 | |
| 6×6- 90 | | 88 | | 68 | | | | | 3,300 | |
| 6×6- 95 | | 93 | | 73 | | | | | 3,100 | |
| 6×6-100 | | 98 | | 78 | | | | | 2,900 | |
| 6×6-105 | | 103 | | 83 | | | | | 2,800 | |
| 6×6-110 | | 108 | | 88 | | | | | 2,700 | |
| 6×6-115 | | 113 | | 93 | | | | | 2,200 | |
| 6×6-120 | | 118 | | 98 | | | | | 2,100 | |
| 6×6-125 | | 123 | | 103 | | | | | 2,000 | |
| 6×6-130 | | 128 | | 108 | | | | | 1,900 | |
| 6×6-140 | | 138 | | 118 | | | | | 1,800 | |
| 6×6-155 | | 153 | | 133 | | | | | 1,600 | |
| 6×6-180 | | 178 | 25 | 153 | | | | | 1,200 | |
| ⊃6×6-115 | | 110 | 14 | 96 | | | | | 2,200 | |
| 6×6- 75B25 | | 73 | 25 | 48 | | | | | 3,800 | |
| 6×6- 95B25 | | 93 | | 68 | | | | | 3,100 | |
| 6×6- 90B20 | | 88 | 18 | 70 | | | 27 | | 2,600 | |
| 6×6-100F22 | | 98 | 20 | 78 | | | 22 | | 3,300 | |

側溝蓋 横筋 縦筋 10×6

日栄の
スペーサ

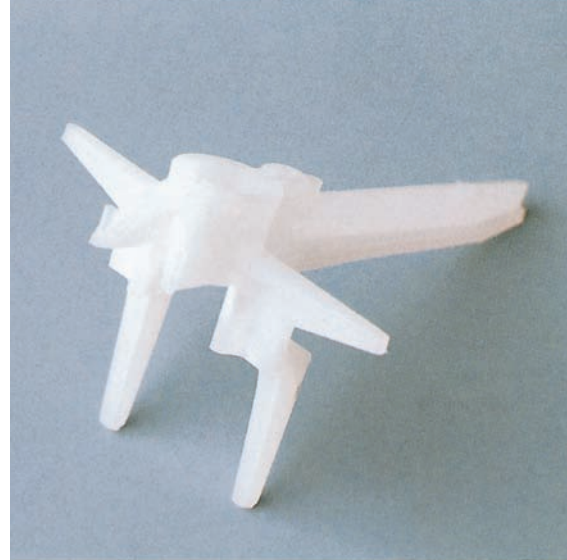
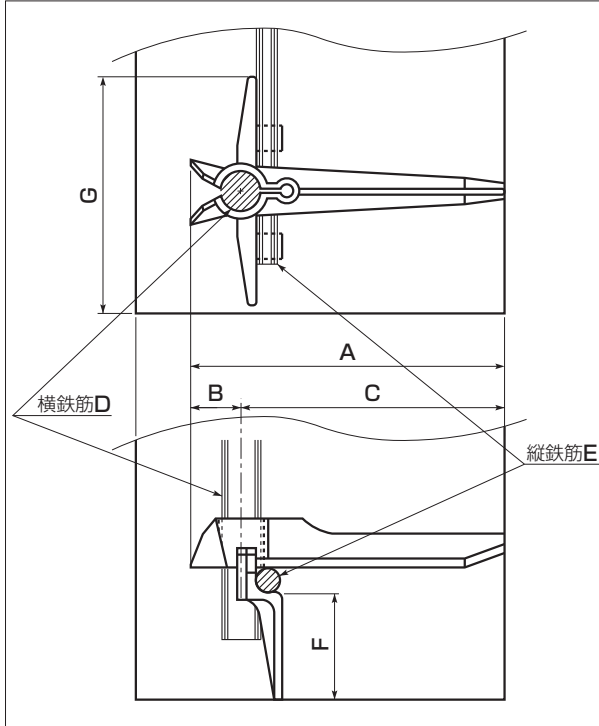


| 呼び名 | 寸法mm | A | B | C | φD | φE | F | G | 1ケースの入り個数 | 備考 | |
|----------|------|-----|-----|-----|-------|-----|----|----|-----------|-------|--|
| 10×6 -60 | | 58 | 20 | 38 | 10.2 | 6.5 | 27 | 60 | 3,400 | | |
| 10×6 -65 | | 63 | | 43 | | | | | 3,300 | | |
| 10×6 -70 | | 68 | | 48 | | | | | 3,200 | | |
| 10×6 -75 | | 73 | | 53 | | | | | 3,000 | | |
| 10×6 -80 | | 78 | | 58 | | | | | 2,800 | | |
| 10×6 -85 | | 83 | | 63 | | | | | 2,700 | | |
| 10×6 -90 | | 88 | | 68 | | | | | 2,600 | | |
| 10×6 -95 | | 93 | | 73 | | | | | 2,500 | | |
| 10×6-100 | | 98 | | 78 | | | | | 2,400 | | |
| 10×6-105 | | 103 | | 83 | | | | | | | |
| 10×6-110 | | 108 | | 88 | | | | | 2,300 | | |
| 10×6-115 | | 113 | | 93 | | | | | 2,200 | | |
| 10×6-120 | | 118 | | 98 | | | | | 2,100 | | |
| 10×6-125 | | 123 | | 25 | | | | | 103 | 2,000 | |
| 10×6-130 | | 128 | | | | | | | 108 | 1,900 | |
| 10×6-135 | | 133 | | | | | | | 113 | | |
| 10×6-140 | | 138 | | | | | | | 118 | 1,800 | |
| 10×6-145 | | 143 | 123 | | 1,700 | | | | | | |
| 10×6-150 | | 148 | 128 | | 1,600 | | | | | | |
| 10×6-155 | | 153 | 133 | | | | | | | | |
| 10×6-160 | | 158 | 30 | 138 | 1,500 | | | | | | |
| 10×6-170 | | 168 | | 148 | 1,300 | | | | | | |
| 10×6-180 | | 178 | | | 1,200 | | | | | | |

側溝蓋 横筋 縦筋 10×6

日栄の
スペーサ

平打用



6

縦打用

| 呼び名 | 寸法mm | A | B | C | φD | φE | F | G | 1ケースの入り個数 | 備考 |
|-------------|------|----|----|-------|-----|----|----|-------|-----------|-------|
| 10×6-80B25 | 78 | 25 | 53 | 10.2 | 6.5 | 27 | 60 | 2,800 | | |
| 10×6-85B25 | 83 | | 58 | | | | | 2,700 | | |
| 10×6-90B25 | 88 | | 63 | | | | | 2,600 | | |
| 10×6-100B25 | 98 | | 73 | | | | | 2,400 | | |
| 10×6-105B25 | 103 | | 78 | | | | | | | |
| 10×6-115B25 | 113 | | 88 | | | | | 2,200 | | |
| 10×6-85F | 83 | | 20 | | | | | 63 | 23 | 2,900 |
| 10×6-95F23 | 93 | 73 | | 2,600 | | | | | | |
| 10×6-100F | 98 | 25 | | | | | | | | |

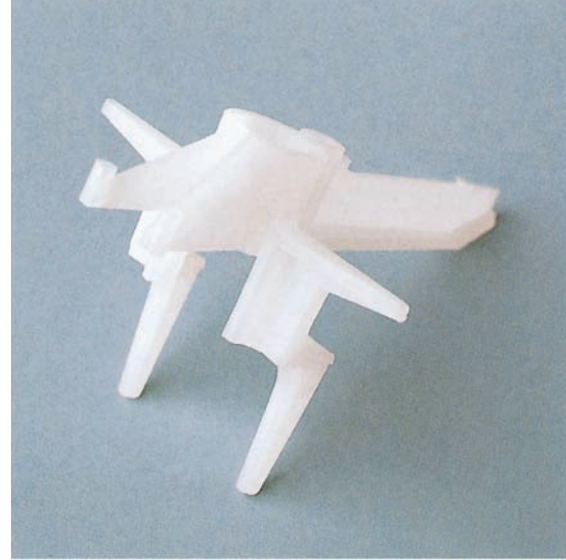
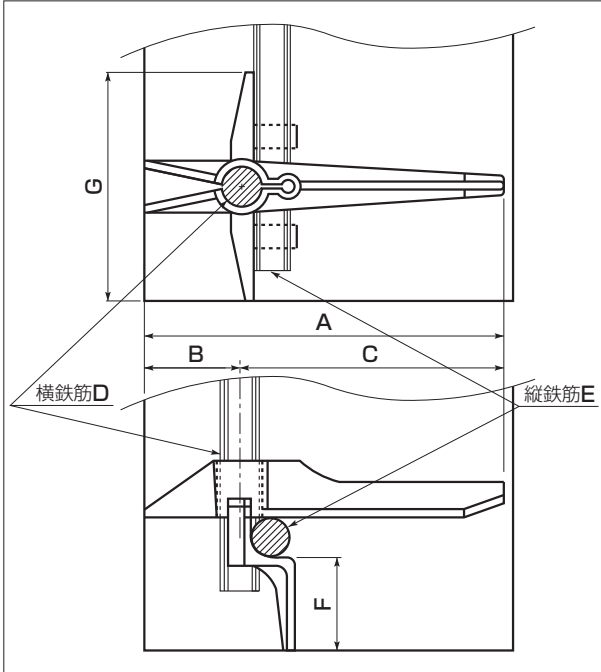
平打用

| 呼び名 | 寸法mm | A | B | C | φD | φE | F | G | 1ケースの入り個数 | 備考 |
|-----------|------|----|-----|------|-----|----|----|-------|-----------|----|
| ヒ10×6-70 | 61 | 13 | 48 | 10.2 | 6.5 | 27 | 60 | 3,600 | | |
| ヒ10×6-80 | 71 | | 58 | | | | | 3,300 | | |
| ヒ10×6-95 | 81 | | 68 | | | | | 2,900 | | |
| ヒ10×6-110 | 96 | | 83 | | | | | 2,600 | | |
| ヒ10×6-125 | 111 | | 98 | | | | | 2,200 | | |
| ヒ10×6-140 | 126 | | 113 | | | | | 1,900 | | |
| ヒ10×6-145 | 131 | | 118 | | | | | 1,800 | | |

※平打用はコテ仕上げを容易にするためB寸法を短く作りました。

側溝蓋 横筋 縦筋 10×10

日栄の
スペーサ



縦打用

| 呼び名 | 寸法mm | A | B | C | φD | φE | F | G | 1ケースの入り個数 | 備考 |
|------------|------|-----|-----|-------|------|------|-------|----|-----------|----|
| 10×10- 50 | | 48 | 25 | 33 | 10.2 | 10.5 | 25 | 60 | 3,200 | |
| 10×10- 55 | | 53 | | 38 | | | | | 3,100 | |
| 10×10- 60 | | 58 | | 43 | | | | | 3,000 | |
| 10×10- 65 | | 63 | | 38 | | | | | 2,900 | |
| 10×10- 70 | | 68 | | 43 | | | | | 2,700 | |
| 10×10- 75 | | 73 | | 48 | | | | | 2,500 | |
| 10×10- 80 | | 78 | | 53 | | | | | 2,400 | |
| 10×10- 85 | | 83 | | 58 | | | | | 2,300 | |
| 10×10- 90 | | 88 | | 63 | | | | | 2,200 | |
| 10×10- 95 | | 93 | | 68 | | | | | 2,100 | |
| 10×10-100 | | 98 | | 73 | | | | | 2,000 | |
| 10×10-105 | | 103 | | 78 | | | | | 1,900 | |
| 10×10-110 | | 108 | | 83 | | | | | 1,800 | |
| 10×10-115 | | 113 | | 88 | | | | | 1,700 | |
| 10×10-120 | | 118 | | 93 | | | | | 1,600 | |
| 10×10-130 | | 128 | | 103 | | | | | 1,400 | |
| 10×10-140 | | 138 | 113 | | | | | | | |
| 10×10-150 | | 148 | 123 | 1,300 | | | | | | |
| 10×10-160 | | 158 | 133 | | | | | | | |
| 10×10-100F | | 98 | 73 | | | 23 | 2,050 | 特殊 | | |

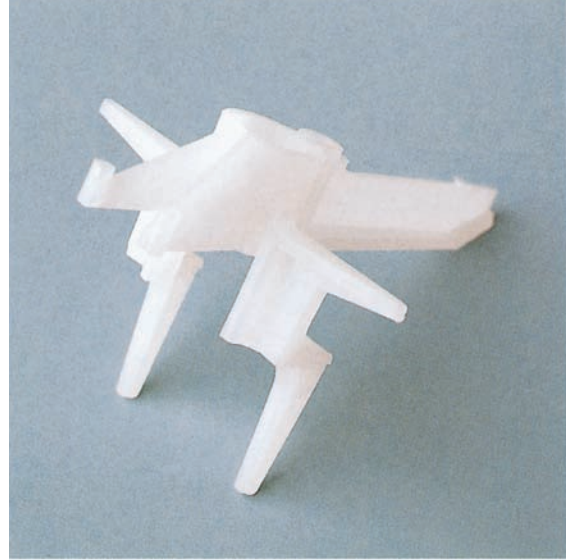
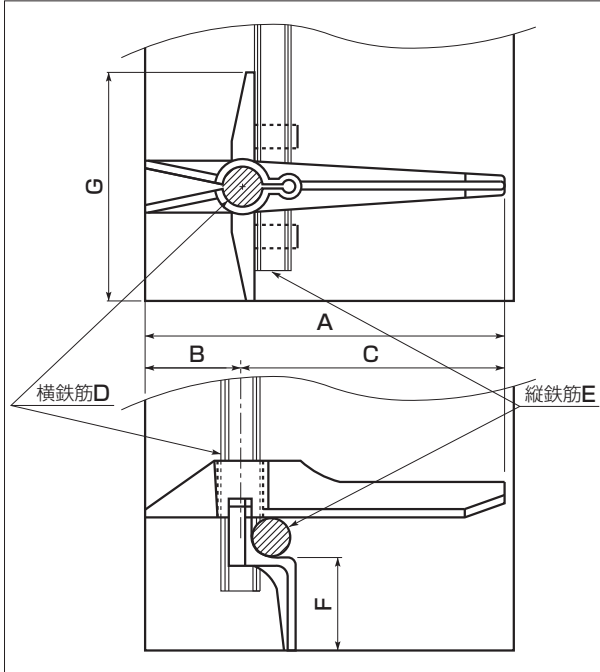
平打用

| 呼び名 | 寸法mm | A | B | C | φD | φE | F | G | 1ケースの入り個数 | 備考 |
|------------|------|-----|----|-----|------|------|----|----|-----------|----|
| ヒ10×10- 70 | | 58 | 15 | 43 | 10.2 | 10.5 | 20 | 60 | 3,100 | |
| ヒ10×10-100 | | 88 | | 73 | | | | | 2,300 | |
| ヒ10×10-120 | | 108 | | 93 | | | | | 1,800 | |
| ヒ10×10-130 | | 118 | | 103 | | | | | 1,600 | |
| ヒ10×10-140 | | 128 | | 113 | | | | | 1,500 | |

※平打用はコテ仕上げを容易にするためB寸法を短く作りました。

側溝蓋 横筋 縦筋 10×10

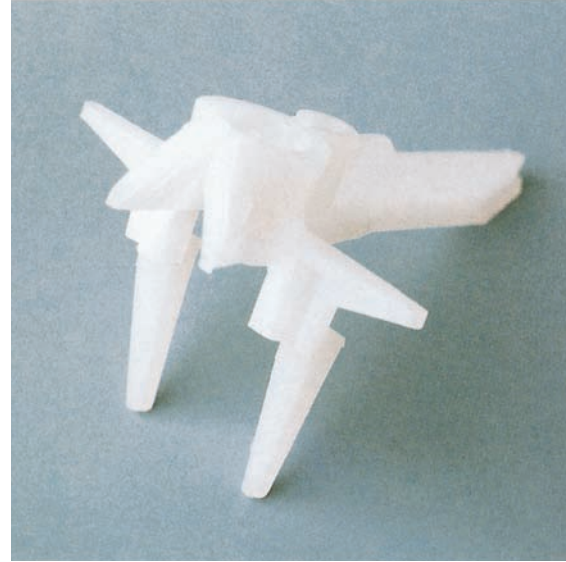
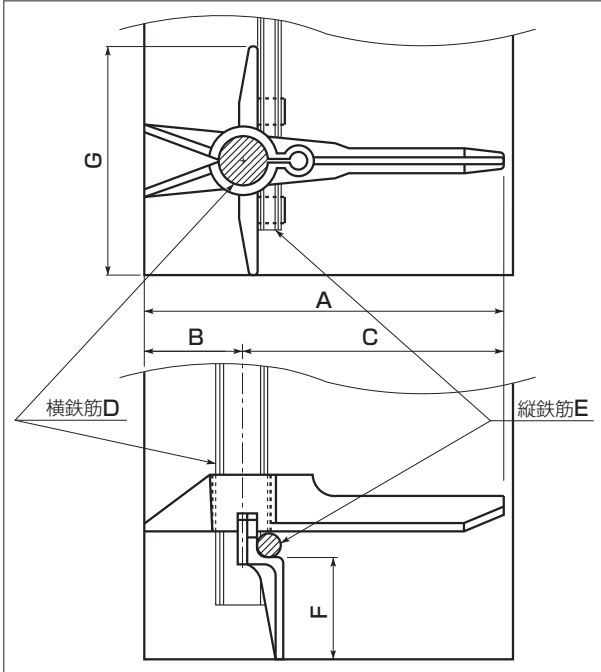
日栄の
スペーサ



| 呼び名 | 寸法mm | A | B | C | φD | φE | F | G | 1ケースの入り個数 | 備考 |
|-----------------|------|-----|-------|-------|------|------|-------|----|-----------|----|
| 10×10-100B20 | | 98 | 20 | 78 | 10.2 | 10.5 | 25 | 60 | 2,000 | |
| 10×10-110B20 | 108 | 88 | | 1,800 | | | | | | |
| 10×10-115B20 | 113 | 93 | | 1,700 | | | | | | |
| 10×10-130B20 | 128 | 108 | | 1,500 | | | | | | |
| 10×10-140B20 | 138 | 118 | | 1,400 | | | | | | |
| 10×10-80B20F20 | 78 | 58 | | 20 | | | | | 2,500 | |
| 10×10-95B20F20 | 93 | 73 | | | | | 2,200 | | | |
| 10×10-100B20F20 | 98 | 78 | | | | | 2,100 | | | |
| 10×10-105B20F20 | 103 | 83 | | | | | 2,000 | | | |
| 10×10-110B20F20 | 108 | 88 | | | | | 1,900 | | | |
| 10×10-120B20F20 | 118 | 98 | | | | | 1,800 | | | |
| 10×10-125B20F20 | 123 | 103 | | | | | 1,700 | | | |
| 10×10-130B20F20 | 128 | 108 | | | | | 1,600 | | | |
| 10×10-135B20F20 | 133 | 113 | | | | | 1,500 | | | |
| 10×10-140B20F20 | 138 | 118 | | | | | | | | |
| 10×10-145B20F20 | 143 | 123 | 1,400 | | | | | | | |

側溝蓋 横筋 縦筋 13×6

日栄の
スペーサ



縦打用

| 呼び名 | 寸法mm | A | B | C | φD | φE | F | G | 1ケースの入り個数 | 備考 |
|----------|------|-----|-----|-------|------|-----|----|----|-----------|----|
| 13×6-70 | | 68 | 25 | 43 | 13.2 | 6.5 | 27 | 60 | 2,600 | |
| 13×6-75 | | 73 | | 48 | | | | | 2,500 | |
| 13×6-80 | | 78 | | 53 | | | | | 2,400 | |
| 13×6-85 | | 83 | | 58 | | | | | 2,300 | |
| 13×6-90 | | 88 | | 63 | | | | | 2,200 | |
| 13×6-95 | | 93 | | 68 | | | | | 2,100 | |
| 13×6-100 | | 98 | | 73 | | | | | 2,000 | |
| 13×6-105 | | 103 | | 78 | | | | | 1,900 | |
| 13×6-110 | | 108 | | 83 | | | | | 1,800 | |
| 13×6-115 | | 113 | | 88 | | | | | 1,700 | |
| 13×6-120 | | 118 | | 93 | | | | | | |
| 13×6-125 | | 123 | | 98 | | | | | 1,600 | |
| 13×6-130 | | 128 | | 103 | | | | | 1,500 | |
| 13×6-135 | | 133 | | 108 | | | | | | |
| 13×6-140 | | 138 | | 113 | | | | | 1,400 | |
| 13×6-145 | | 143 | | 118 | | | | | | |
| 13×6-150 | | 148 | | 123 | | | | | 1,300 | |
| 13×6-155 | | 153 | 128 | | | | | | | |
| 13×6-160 | | 158 | 133 | 1,200 | | | | | | |

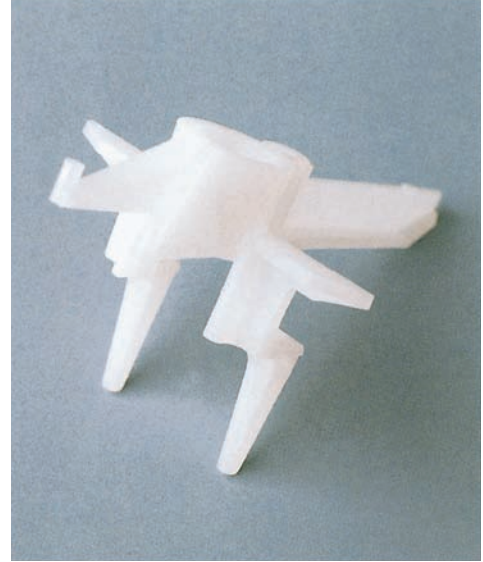
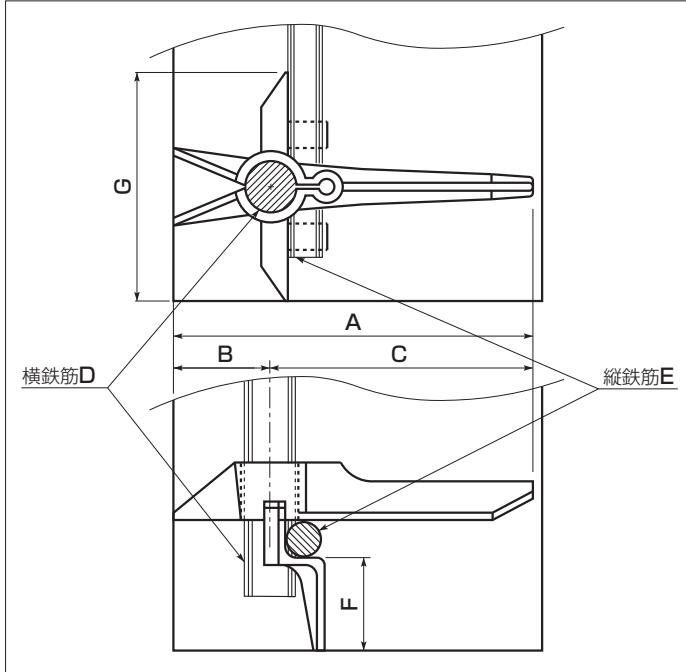
平打用

| 呼び名 | 寸法mm | A | B | C | φD | φE | F | G | 1ケースの入り個数 | 備考 |
|-----------|------|-----|----|-----|------|-----|----|----|-----------|----|
| ヒ13×6-95 | | 83 | 13 | 70 | 13.2 | 6.5 | 27 | 60 | 2,300 | |
| ヒ13×6-110 | | 98 | | 85 | | | | | 2,000 | |
| ヒ13×6-115 | | 103 | | 90 | | | | | 1,900 | |
| ヒ13×6-125 | | 113 | | 100 | | | | | 1,800 | |
| ヒ13×6-130 | | 118 | | 105 | | | | | 1,700 | |
| ヒ13×6-140 | | 128 | | 115 | | | | | 1,500 | |
| ヒ13×6-150 | | 138 | | 125 | | | | | 1,300 | |
| ヒ13×6-160 | | 148 | | 135 | | | | | 1,200 | |

※平打用はコテ仕上げを容易にするためB寸法を短く作りました。

側溝蓋 横筋 縦筋 13×10

日栄の
スペーサ



10

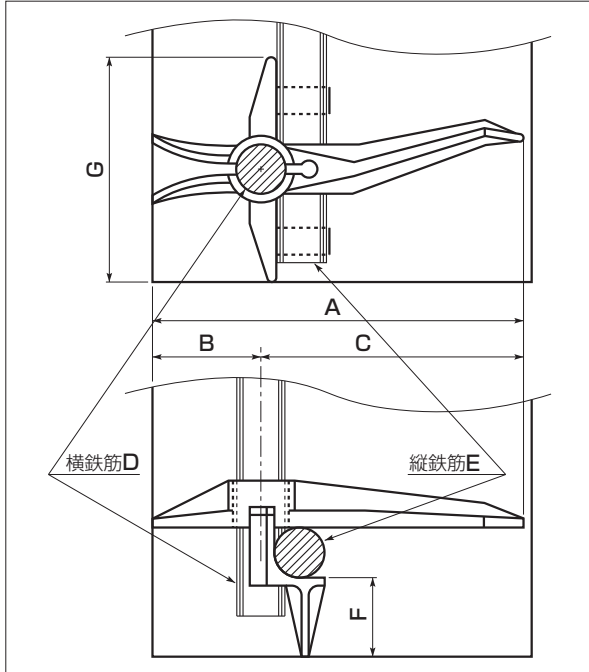
| 呼び名 | 寸法mm | A | B | C | φD | φE | F | G | 1ケースの入り個数 | 備考 |
|--------------|------|-----|----|-----|------|------|----|-------|-----------|----|
| 13×10-70 | | 68 | 25 | 43 | 13.2 | 10.5 | 25 | 60 | 2,400 | |
| 13×10-75 | | 73 | | 48 | | | | | 2,300 | |
| 13×10-80 | | 78 | | 53 | | | | | 2,200 | |
| 13×10-85 | | 83 | | 58 | | | | | 2,100 | |
| 13×10-90 | | 88 | | 63 | | | | | 2,000 | |
| 13×10-95 | | 93 | | 68 | | | | | 1,900 | |
| 13×10-100 | | 98 | | 73 | | | | | 1,800 | |
| 13×10-105 | | 103 | | 78 | | | | | 1,700 | |
| 13×10-110 | | 108 | | 83 | | | | | 1,600 | |
| 13×10-115 | | 113 | | 88 | | | | | 1,500 | |
| 13×10-120 | | 118 | | 93 | | | | | | |
| 13×10-125 | | 123 | | 98 | | | | | 1,400 | |
| 13×10-130 | | 128 | | 103 | | | | | 1,350 | |
| 13×10-135 | | 133 | | 108 | | | | | 1,300 | |
| 13×10-140 | | 138 | | 113 | | | | | 1,250 | |
| 13×10-150 | | 148 | | 123 | | | | | 1,150 | |
| 13×10-160 | | 158 | | 133 | | | | | 1,100 | |
| 13×10-95B20 | | 93 | 20 | 73 | | | | 1,900 | | |
| 13×10-100B20 | | 98 | | 78 | | | | 1,800 | | |
| 13×10-110B20 | | 108 | | 88 | | | | 1,600 | | |
| 13×10-120B20 | | 118 | | 98 | | | | 1,450 | | |
| 13×10-125B20 | | 123 | | 103 | | | | 1,400 | | |
| 13×10-130B20 | | 128 | | 108 | | | | 1,350 | | |
| 13×10-135B20 | | 133 | | 113 | | | | 1,300 | | |
| 13×10-140B20 | | 138 | | 118 | | | | 1,250 | | |
| 13×10-150B20 | | 148 | | 128 | | | | 1,150 | | |

側溝蓋 横筋 縦筋 13×13

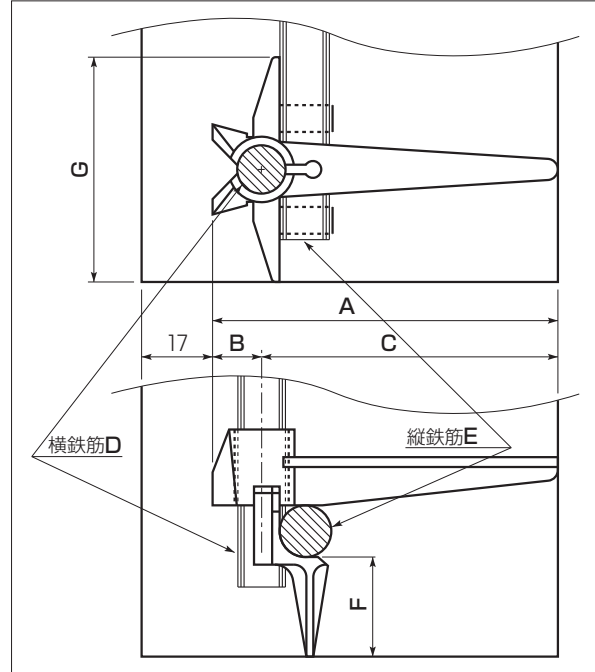
建設省制定旧規格

日栄の
スペーサ

縦打用



平打用



縦打用

| 呼び名 | 寸法mm | A | B | C | φD | φE | F | G | 1ケースの入り個数 | 備考 |
|-----------|------|-----|----|-----|------|------|----|----|-----------|----|
| 13×13-70 | | 68 | 20 | 48 | 13.5 | 13.5 | 21 | 60 | 2,400 | |
| 13×13-80 | | 78 | 30 | | | | | | 2,100 | |
| 13×13-90 | | 88 | | 58 | | | | | 2,000 | |
| 13×13-100 | | 98 | | 68 | | | | | 1,900 | |
| 13×13-110 | | 108 | | 78 | | | | | 1,800 | |
| 13×13-120 | | 118 | | 88 | | | | | 1,600 | |
| 13×13-130 | | 128 | | 98 | | | | | 1,500 | |
| 13×13-150 | | 148 | | 118 | | | | | 1,300 | |

平打用

| 呼び名 | 寸法mm | A | B | C | φD | φE | F | G | 1ケースの入り個数 | 備考 |
|------------|------|-----|----|-----|------|------|----|----|-----------|----|
| ⊥13×13-100 | | 83 | 13 | 70 | 13.5 | 13.5 | 26 | 60 | 1,700 | |
| ⊥13×13-120 | | 103 | | 90 | | | | | 1,500 | |
| ⊥13×13-130 | | 113 | | 100 | | | | | 1,400 | |
| ⊥13×13-150 | | 133 | | 120 | | | | | 1,150 | |
| ⊥13×13-180 | | 163 | | 150 | | | | | 950 | |

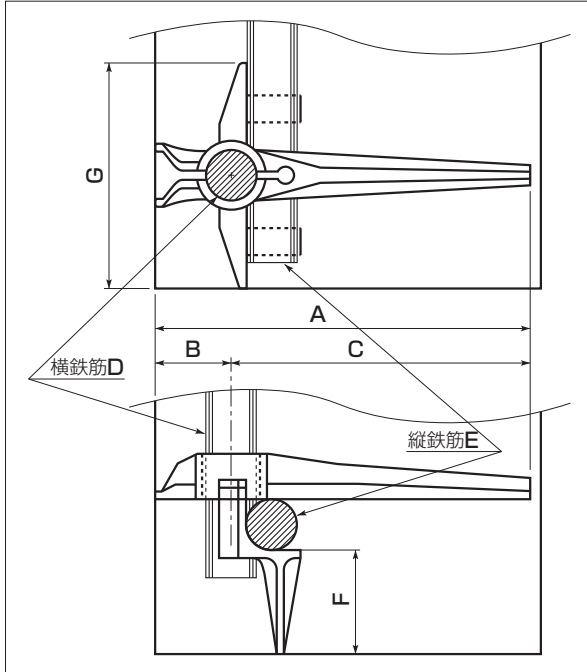
※平打用はコテ仕上げを容易にするためB寸法を短く作りました。

側溝蓋 横筋 縦筋 13×13

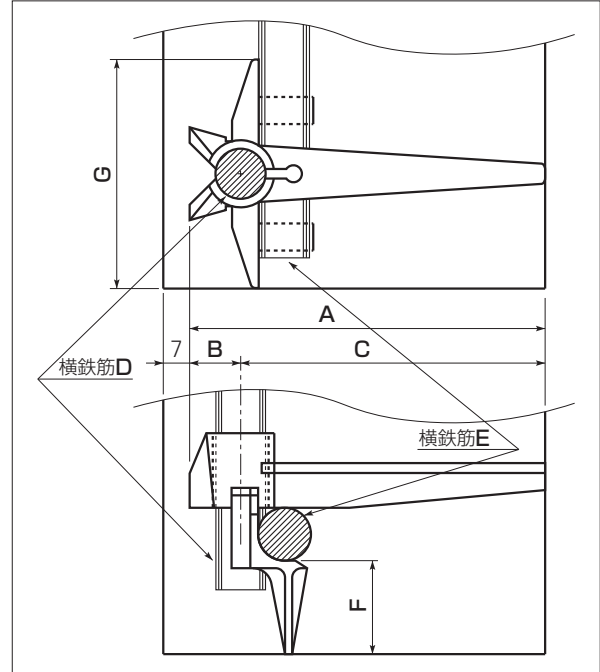
建設省制定新規格

日栄の
スペーサ

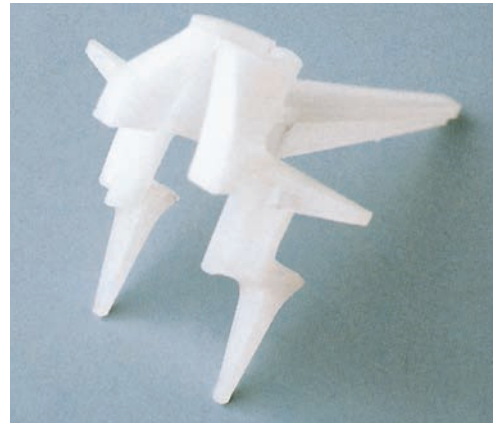
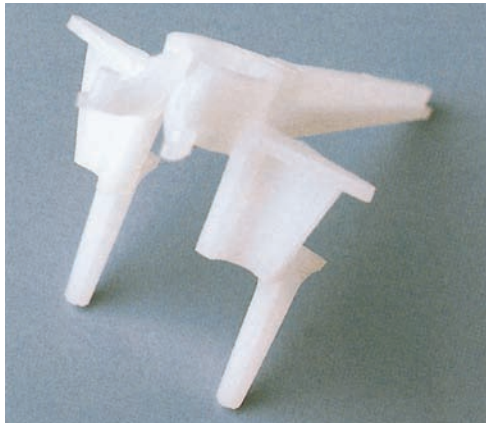
縦打用



平打用



12



縦打用

| 呼び名 | 寸法mm | A | B | C | φD | φE | F | G | 1ケースの入り個数 | 備考 |
|------------|------|-----|----|-------|------|------|----|----|-----------|----|
| T13×13-100 | | 98 | 20 | 78 | 13.5 | 13.5 | 28 | 60 | 1,700 | |
| T13×13-110 | 108 | 88 | | 1,600 | | | | | | |
| T13×13-120 | 118 | 98 | | 1,500 | | | | | | |
| T13×13-130 | 128 | 108 | | 1,400 | | | | | | |
| C13×13-100 | 98 | 78 | | 21 | | | | | 1,900 | |
| C13×13-110 | 108 | 88 | | | | | | | 1,700 | |
| C13×13-120 | 118 | 98 | | | | | | | 1,600 | |
| C13×13-130 | 128 | 108 | | | | | | | 1,500 | |

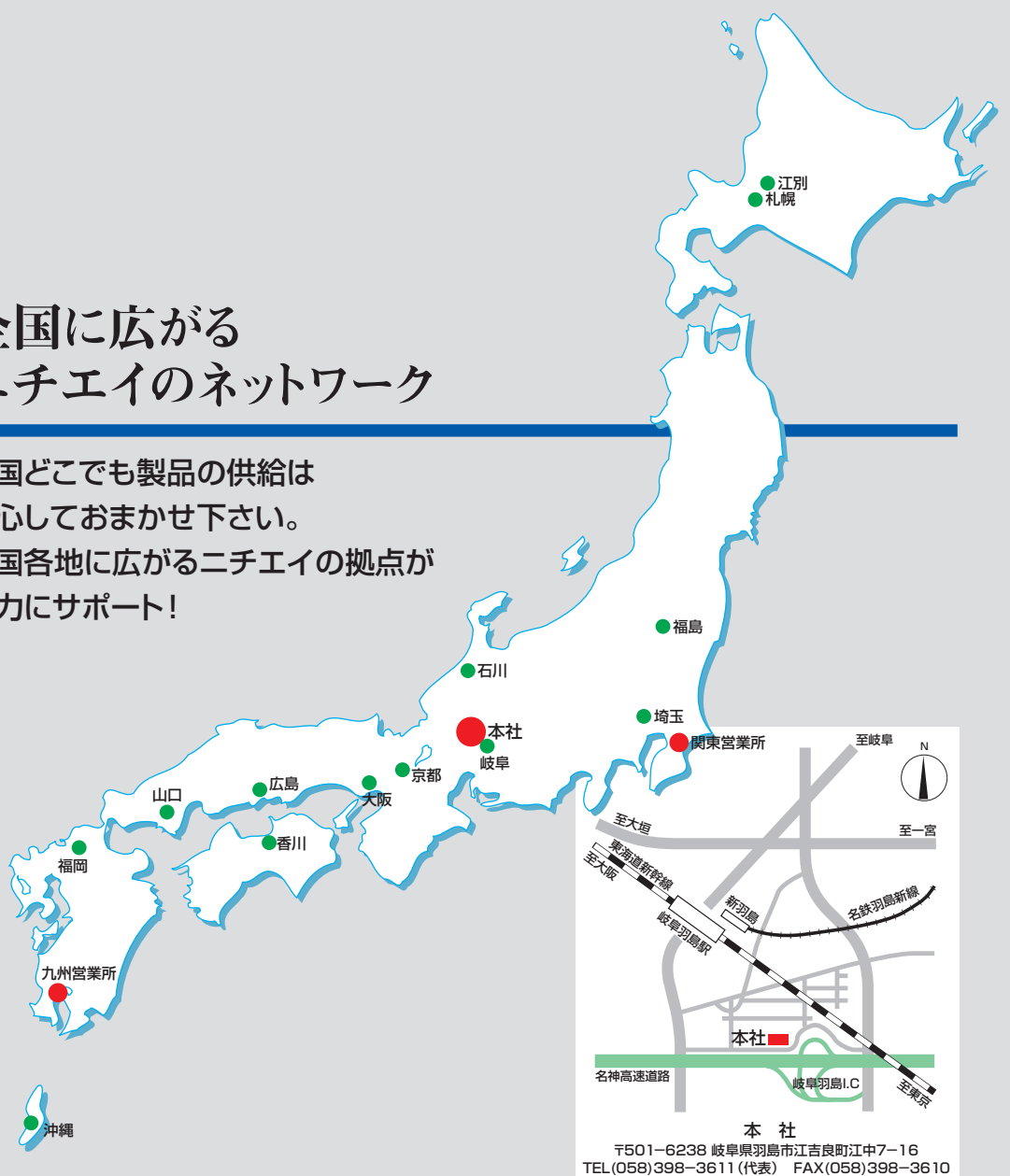
平打用

| 呼び名 | 寸法mm | A | B | C | φD | φE | F | G | 1ケースの入り個数 | 備考 |
|------------|------|-----|----|-------|------|------|----|----|-----------|----|
| H13×13-100 | | 93 | 13 | 80 | 13.5 | 13.5 | 26 | 60 | 1,600 | |
| H13×13-110 | 103 | 90 | | 1,500 | | | | | | |
| H13×13-120 | 113 | 100 | | 1,400 | | | | | | |
| H13×13-130 | 123 | 110 | | 1,200 | | | | | | |
| H13×13-150 | 143 | 130 | | 1,100 | | | | | | |

※平打用はコテ仕上げを容易にするためB寸法を短く作りました。

全国に広がる ニチエイのネットワーク

全国どこでも製品の供給は
安心しておまかせ下さい。
全国各地に広がるニチエイの拠点が
強力にサポート!



NICHIEI SPACER

スペーサの総合メーカー



本 社 〒501-6238
岐阜県羽島市江吉良町江中7-16
TEL (058)398-3611 (代表)
FAX (058)398-3610

関東営業所 千葉県市川市八幡3-8-11
TEL (047)324-6585 (代表)
FAX (047)324-6688

九州営業所 鹿児島市魚見町142-4
TEL (099)266-3545 (代表)
FAX (099)266-3558

代理店・取扱店 札幌、江別、福島、埼玉、石川、岐阜、京都
大阪、広島、山口、香川、福岡、沖縄

URL <http://www.nichiei-spacer.com>

※カタログに記載されている製品は改良の為、形状及び入り個数の変更をすることがありますので、あらかじめ御了承下さい。

■ 代理店名