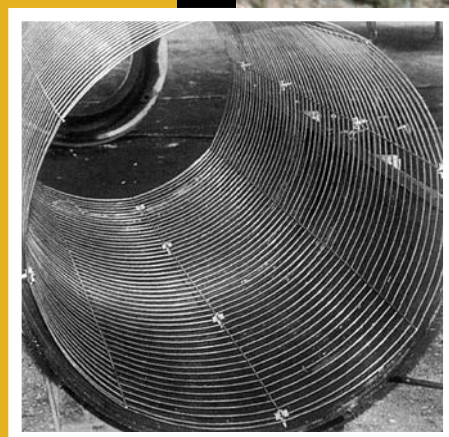
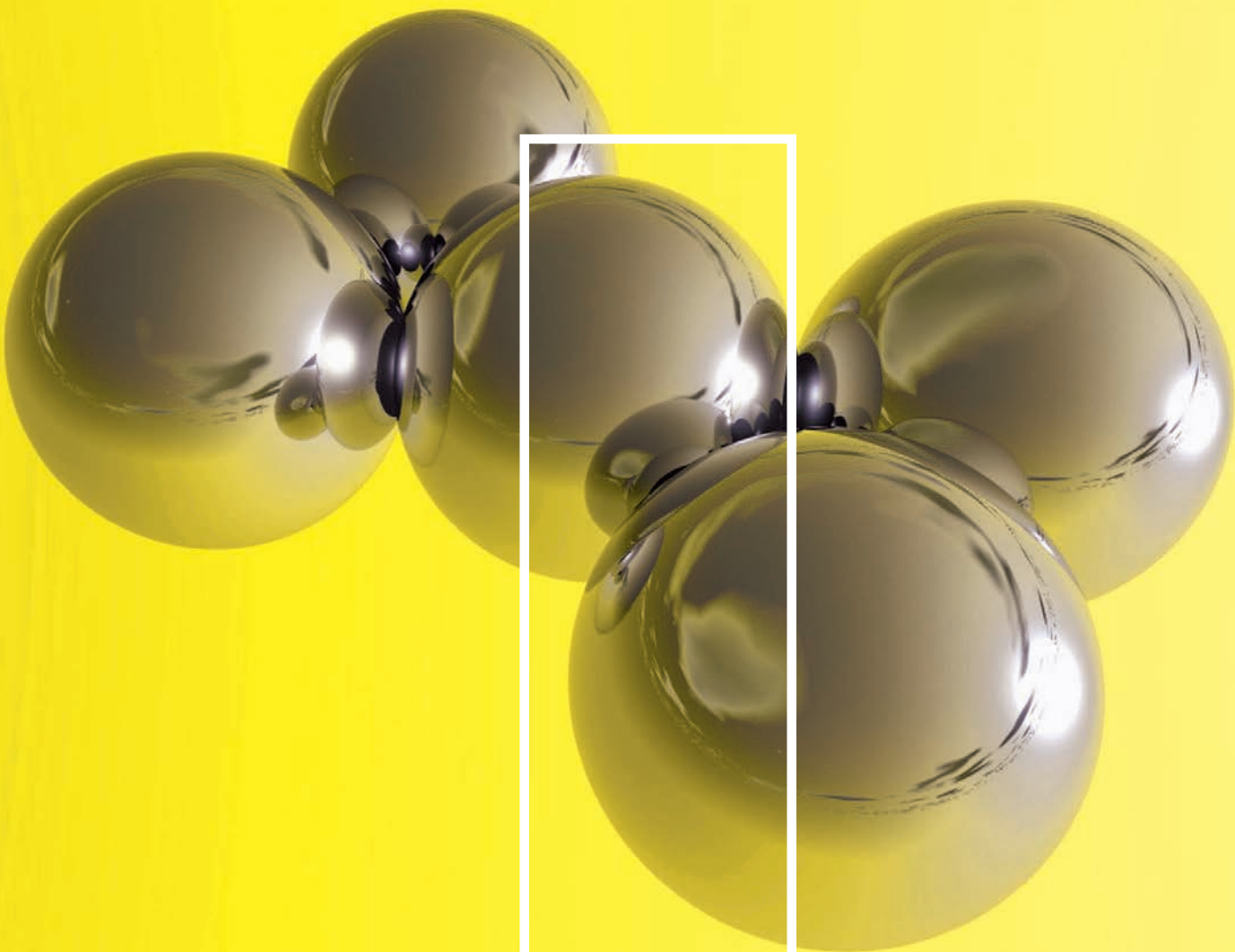


NICHIEI SPACER

ヒューム管
ヒューム管マンホール
調整プレート
集水管
連結
ヒューム管(円形)
パイル(円形)
コンクリート管





新しいモノ造りへのチャレンジ
それがニチエイのモットーです。

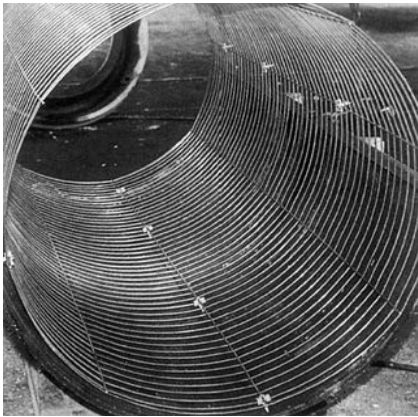
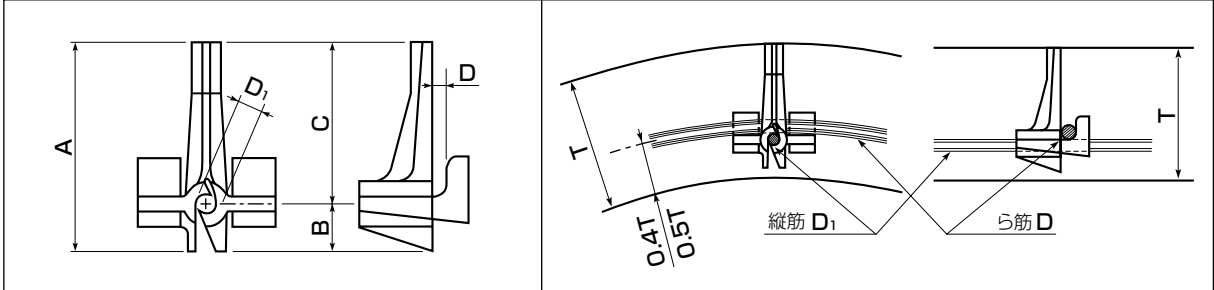
目次

ヒューム管	1
ヒューム管マンホール	2
調整プレート	3
集水管	3~4
連結	5
ヒューム管(円形)	6
パイル(円形)	6
コンクリート管	7

ヒューム管

日栄の
スペーサ

単筋用



1

■1種

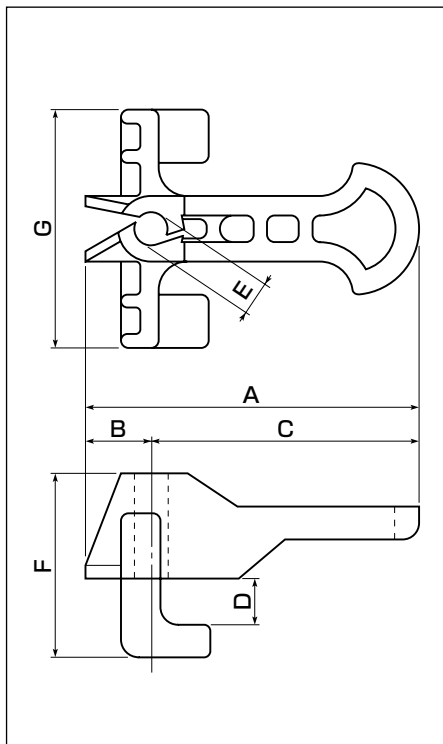
呼び名	寸法mm	A	B	C	D	D ₁	1ケースの入り個数	備考
150-250	22	7	15	3.5	4.5	7,000		
300-350	24		17					
400-450-0.4T	31		24					
500-0.4T	34	10	27	4.2	5.0	5,500		
600-0.4T	42		32					
700-0.4T	47		37					
800-0.4T	57	13	44	6.2	6.2	2,200		
900-0.4T	61		48					
1000-0.4T	65		52					
400-450-0.5T	28	7	21	3.5	4.5	6,000		
500-0.5T	31		24					
600-0.5T	37		27					
700-0.5T	42	10	32	4.2	5.0	3,200		
800-0.5T	49		36					
900-0.5T	53		40					
1000-0.5T	57	13	44	6.2	6.2	2,400		
			40					2,300
			44					

■2種

呼び名	寸法mm	A	B	C	D	D ₁	1ケースの入り個数	備考
400-450-2	35	13	22	6.2	6.2	2,800		
500-2	38		25					
600-2	41		28					
700-2	45		32					
800-2	49		36					
900-2	53		40					
1000-2	57		44					

ヒューム管マンホール

日栄の
スペーサ



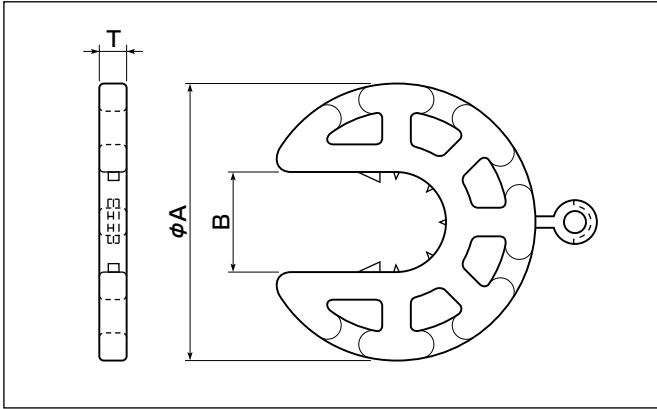
寸法mm 呼び名	A	B	C	D	E	F	G	1ケースの 入り個数	備考
5-15	30	10	20	7.1	5.1	28	36	2,650	
5-17.5	32.5		22.5					2,600	
5-20	35		25					2,500	
5-22.5	37.5		27.5					2,450	
5-25	40		30					2,400	
5-27.5	42.5		32.5					2,350	
5-30	45		35					2,300	
5-32.5	47.5		37.5					2,200	
5-35	50		40					2,100	
5-37.5	52.5		42.5					2,100	
5-40	55		45					2,000	
5-47.5	62.5		52.5					1,800	



寸法mm 呼び名	A	B	C	D	E	F	G	1ケースの 入り個数	備考
6-15	30	10	20	7.1	6.1	28	36	2,650	
6-17.5	32.5		22.5					2,600	
6-20	35		25					2,500	
6-22.5	37.5		27.5					2,450	
6-25	40		30					2,400	
6-27.5	42.5		32.5					2,350	
6-30	45		35					2,300	
6-32.5	47.5		37.5					2,200	
6-35	50		40					2,100	
6-37.5	52.5		42.5					2,100	
6-40	55		45					2,000	
6-47.5	62.5		52.5					1,800	

調整プレート

日栄の
スペーサ



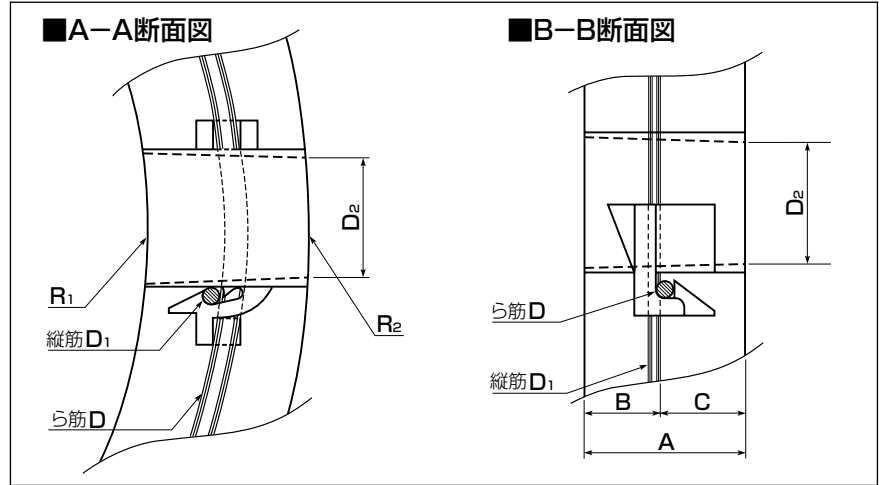
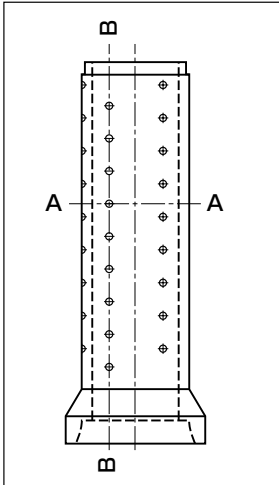
呼び名	寸法mm A	B	T	1ケースの 入り個数	備考
50-T5	50	18	5	1,600	
50-T10			10	1,000	



集水管

日栄の
スペーサ

PAT No.1254871



呼び名	寸法mm	A	B	C	D	D ₁	D ₂	R ₁	R ₂	1ケースの入り個数	備考	
150~ 250	26	10	16	5.0	3.2	20	75	101	3,600			
300- 350	30	11.5	18.5				150	180	3,400			
400	35	13.5	21.5	5.5	4.0	25	200	235	1,700			
450	38	15	23				225	263	1,600			
500	42	17	25				250	292	1,400			
600	50	22	28				300	350	1,200			
700	58	25	33				6.0	5.0	350	408	900	
800	66	29	37						400	466	850	
900	75	34	41	450	525	750						
1000	82	38	44	500	582	700						

集水管

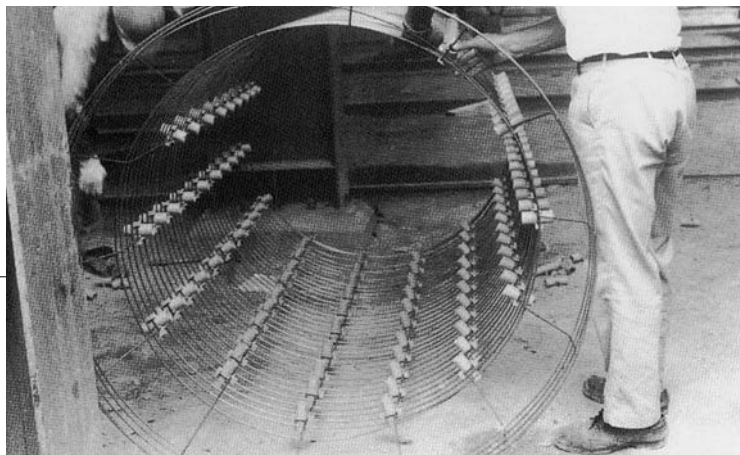
日栄の
スペーサ

PAT No.1254871

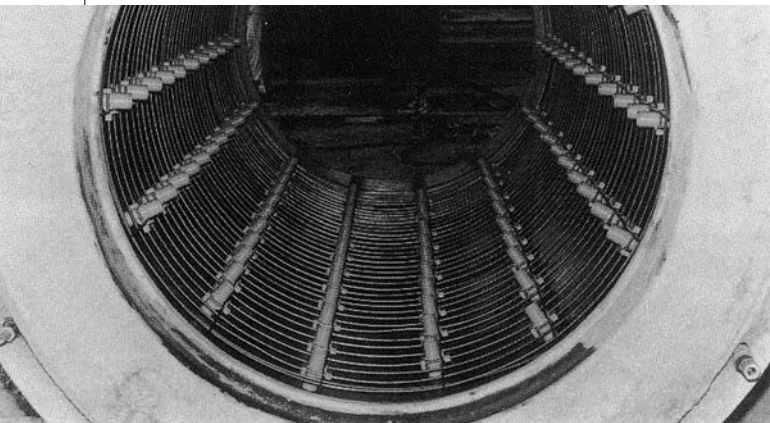


●特長

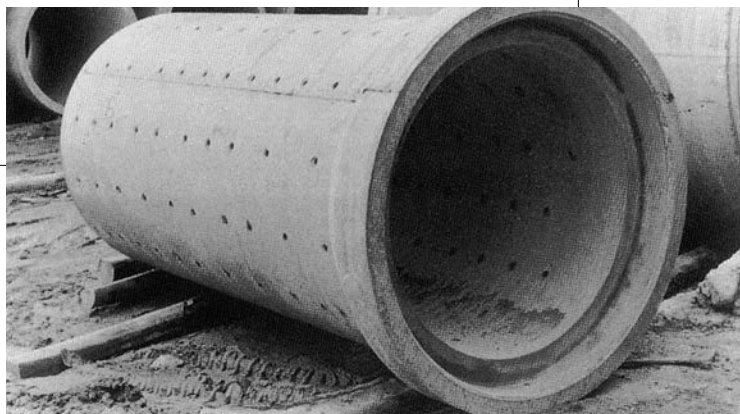
- (1) ワンタッチで簡単に装着できる。
- (2) 普通管の型枠で使用できるので量産が可能。
- (3) コストが大巾に下げられる。
- (4) 鉄筋の切断及び露出がない。



▲インサート装着及び装着完成状況



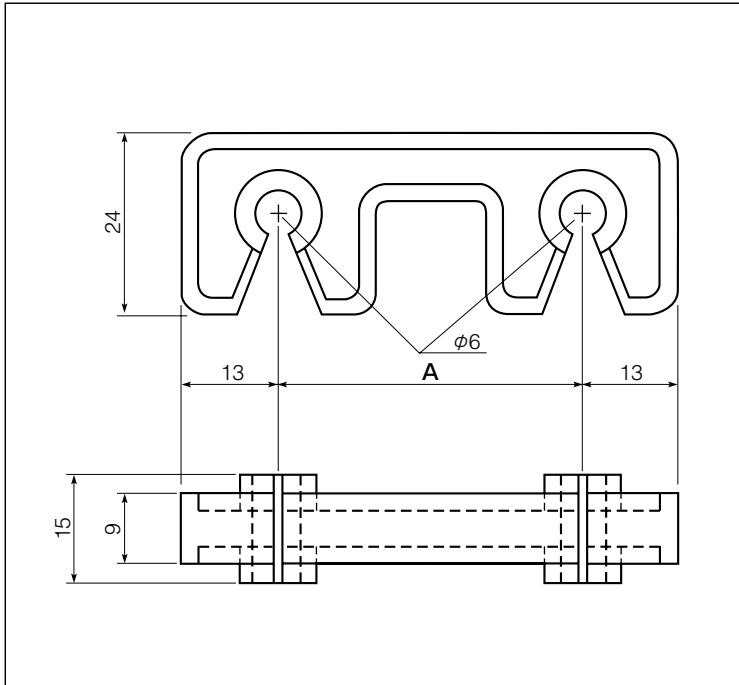
▲型抜装入完成状況



▲集水管完成状況

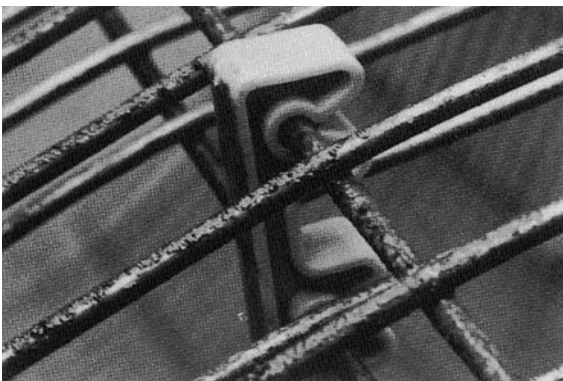
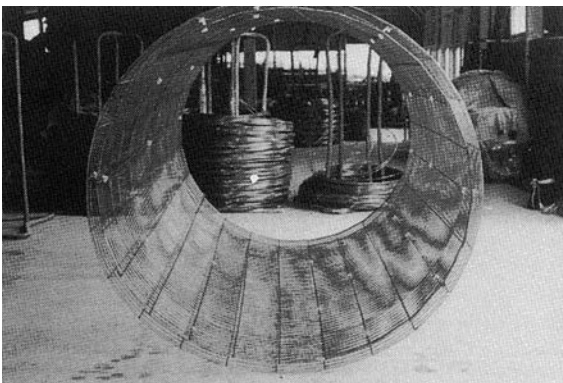
連結

日栄の
スペーサ



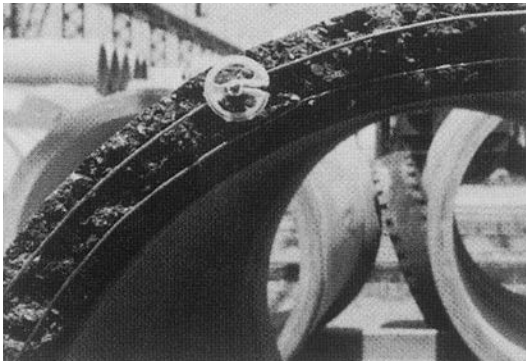
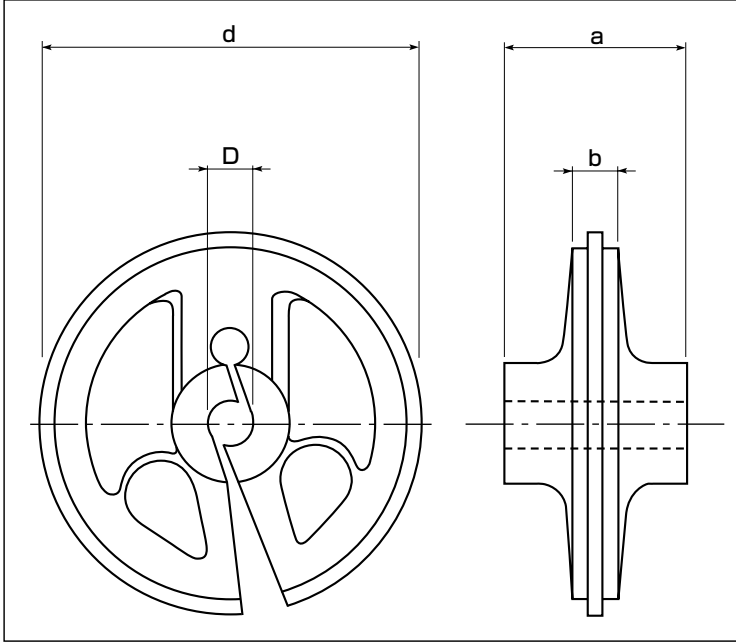
呼び名	寸法 mm A	1ケースの入り個数	備考
A-30	30	3,500	
A-40	40	1,800	
A-50	50	1,600	
A-60	60	1,500	
A-70	70	1,300	
A-80	80	1,200	
A-90	90	1,100	

5



※鉄筋へ装着する際は、スペーサの鉄筋装入口を鉄筋(タテ筋)にあてがい、ハンマーで軽く打ち込んでください。

ヒューム管 (円形) パイル (円形)

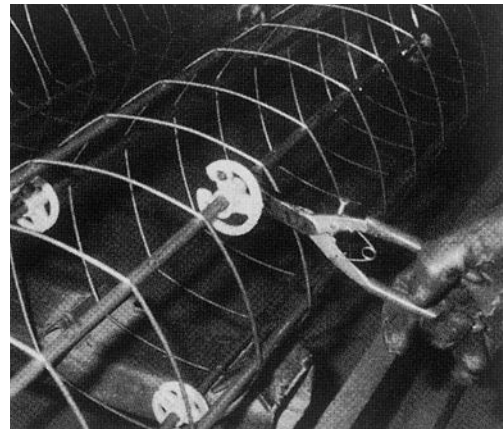
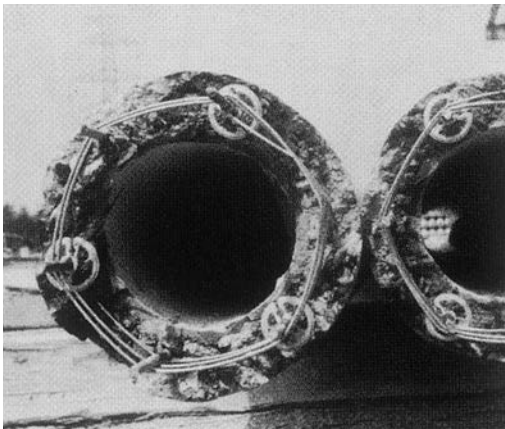


■ヒューム管 (円形)

呼び名	寸法mm a	b	d	D	1ケースの 入り個数
40-5	22	5.0	40	5.0	4,400
40-6				6.0	
50-5	24	6.0	50	5.0	2,400
50-6				6.0	
60-6			60		1,650

■パイル (円形)

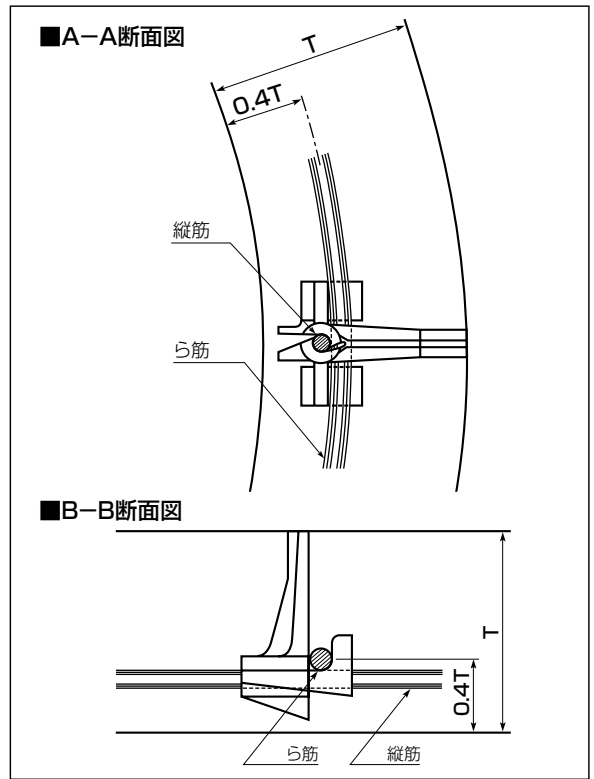
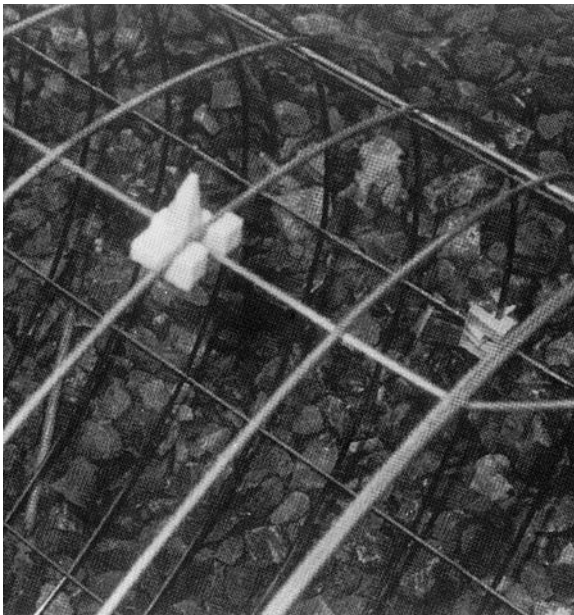
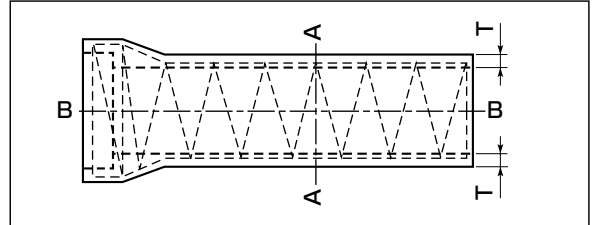
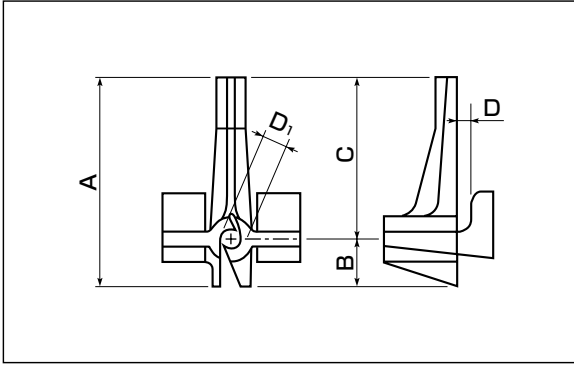
呼び名	寸法mm a	b	d	D	1ケースの 入り個数
40-9	22	5.0	40	9.0	4,400
50-9					
50-13				13.0	2,400
60-9			60	9.0	
60-13				13.0	1,650



コンクリート管

日栄の
スペーサ

単筋用

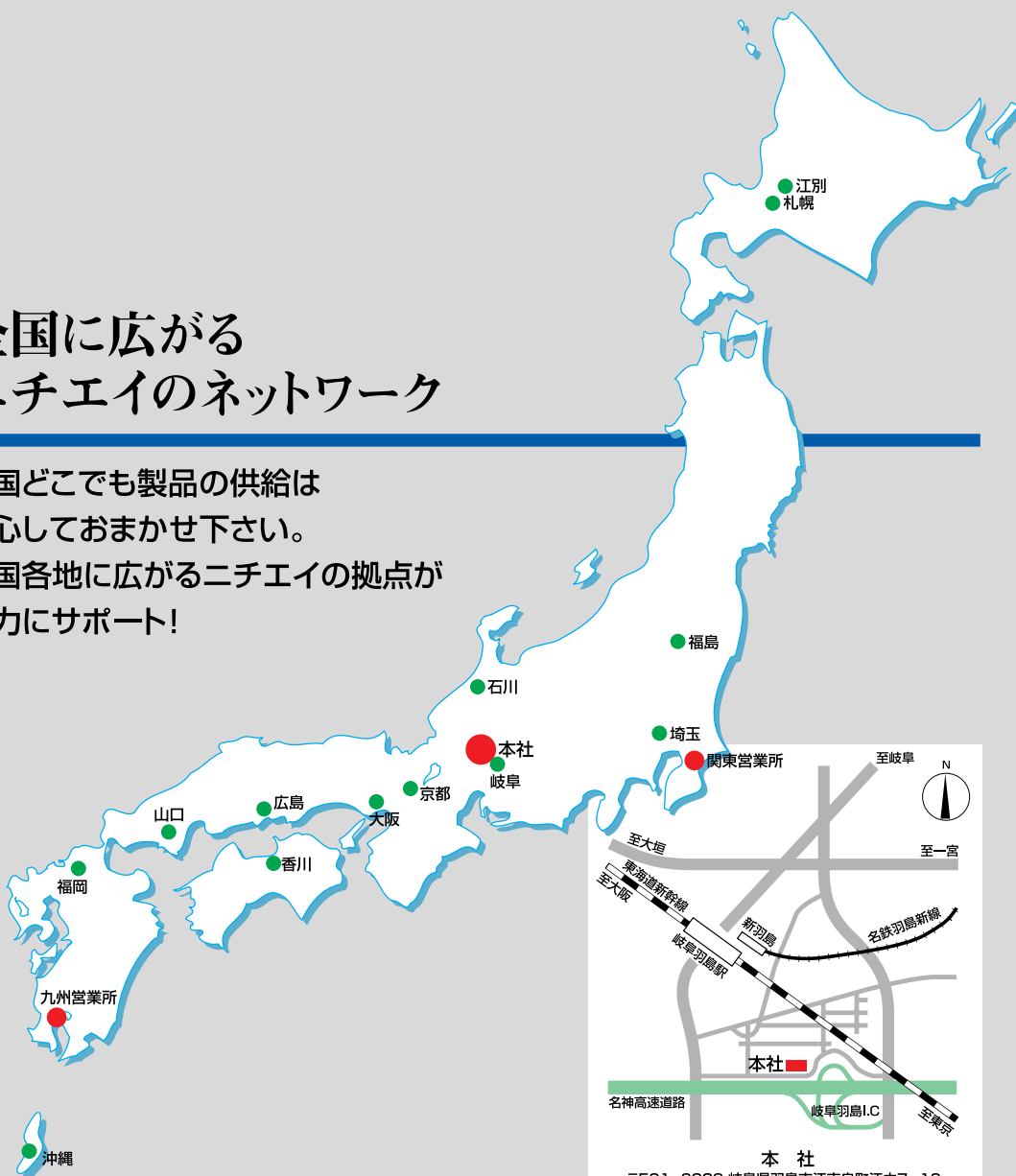


7

呼び名	寸法mm	A	B	C	D	D ₁	1ケースの入り個数	備考
150-0.4T		22	7	15	3.5	4.5	7,000	
200-0.4T	24	17		6,500				
250-300-0.4T	28	21		6,000				
350-0.4T	31	24						
400-0.4T	34	27						
450-0.4T	37	10		4.2	5.0	3,200		
500-0.4T	42		32			3,000		
600-0.4T	53		40			2,300		
700-0.4T	57	13	44	6.2	6.2	2,200		
800-0.4T	61		48			2,100		
900-0.4T	65		52			2,000		

全国に広がる ニチエイのネットワーク

全国どこでも製品の供給は
安心しておまかせ下さい。
全国各地に広がるニチエイの拠点が
強力にサポート!



本 社
〒501-6238 岐阜県羽島市江吉良町江中7-16
TEL(058)398-3611(代表) FAX(058)398-3610

NICHIEI SPACER

スペーサの総合メーカー



株式会社日栄商事

本 社 〒501-6238
岐阜県羽島市江吉良町江中7-16
TEL (058)398-3611 (代表)
FAX (058)398-3610

関東営業所 千葉県市川市八幡3-8-11
TEL (047)324-6585 (代表)
FAX (047)324-6688

九州営業所 鹿児島市魚見町142-4
TEL (099)266-3545 (代表)
FAX (099)266-3558

代理店・取扱店 札幌、江別、福島、埼玉、石川、岐阜、京都
大阪、広島、山口、香川、福岡、沖縄

URL <http://www.nichiei-spacer.com>

※カタログに記載されている製品は改良の為、形状及び入り個数の変更をすることがありますので、あらかじめ御了承下さい。

■ 代理店名